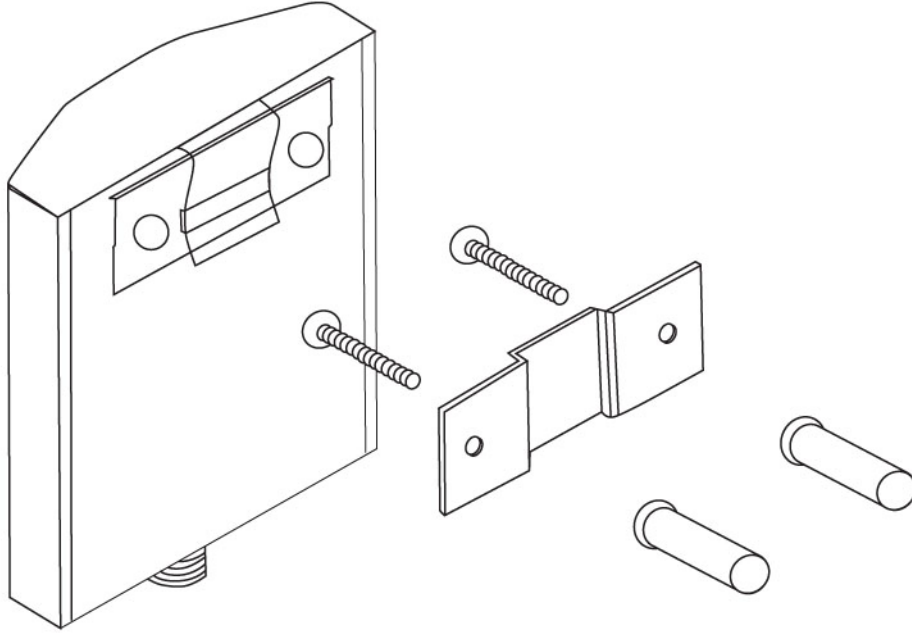


LADOX 2.4 GHz RF YÜKSEK KAZANÇLI ANTEN

Model : LD-2654-10T



TEKNİK ÖZELLİKLERİ

- Frekans: 2450~2500Mhz
- Mak. Kazanç: 10 dBi
- Konnektör: N-Dişi
- Mak. Giriş Gücü: =<50W
- Dalga Empedansı: 50 - Ohm
- Ebat: 107 x 94 x 30 mm
- Ağırlık: 300g
- Kullanım Alanı: Görüntü/Veri/Ses iletişimleri ve Kablosuz LAN Sistemleri